

PLNOVÝSUVY EUROBOX

EUROBOX

kovový plnovýsuv so zabudovaným hydraulickým systémom pre jemné a bezhlučné samozatváranie zásuviek, vhodný pre zabudovanie do kuchynského a kancelárskeho nábytku.

400 mm

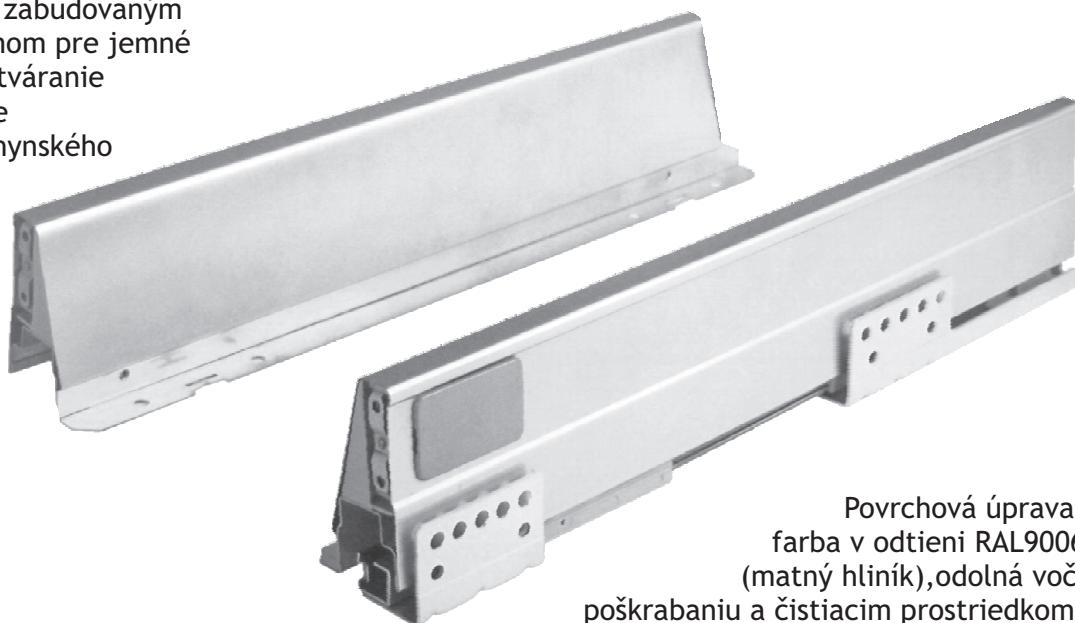
17,25 € / sada

450 mm

17,75 € / sada

500 mm

19,60 € / sada



Povrchová úprava: farba v odtieni RAL9006 (matný hliník), odolná voči poškrabaniu a čistiacim prostriedkom. Max. zaťaženie: 30 kg

Zadné držiaky

80 mm

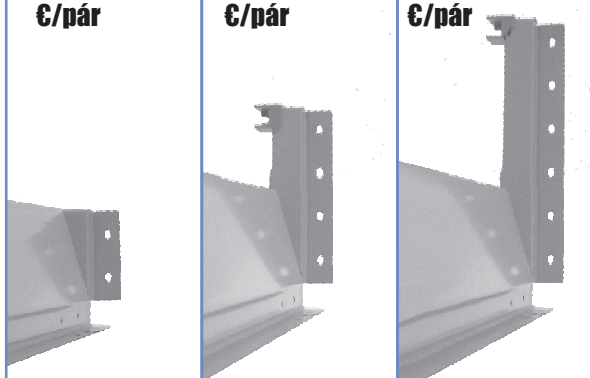
130 mm

190 mm

**0,35
€/pár**

**0,55
€/pár**

**0,70
€/pár**



Sady tyčí pozdĺžnych relingov

400 mm

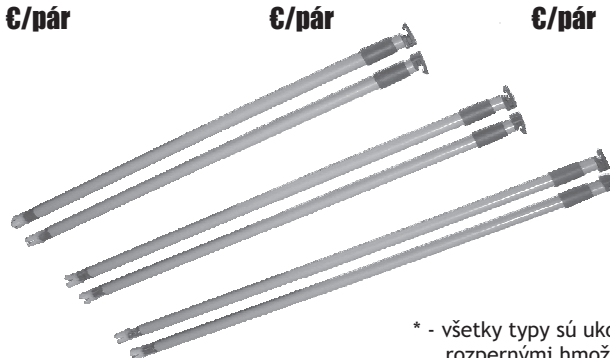
450 mm

500 mm

**1,45
€/pár**

**1,50
€/pár**

**1,65
€/pár**

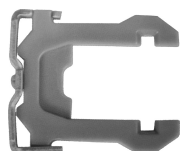


* - všetky typy sú ukončené rozpernými hmoždinkami

Klipy upnutia čela zásuvky

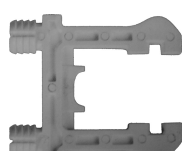
typ. A
univruty

štandardne
dodávané
s výsuvmi
Eurobox



typ. B
rozperné
hmoždinky

**0,25
€/pár**



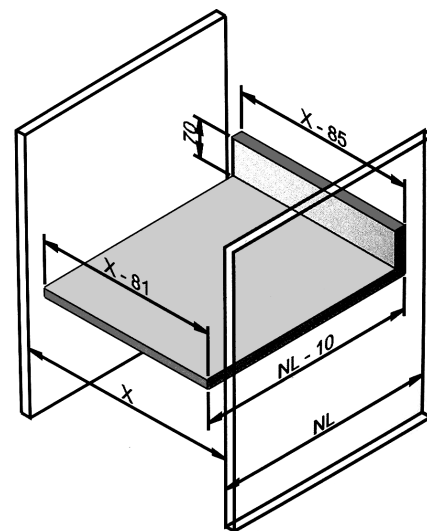
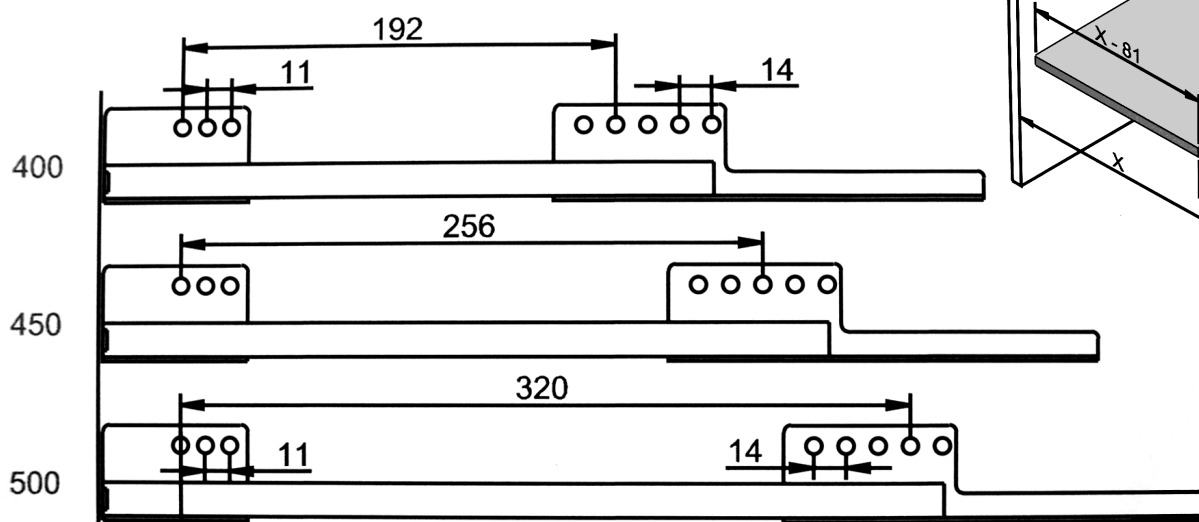
Plnovýsuvy Eurobox umožňujú rýchlu a jednoduchú montáž klasických a tiež vysokých zásuviek s relingovým systémom. Čelné upeňovacie klipy sú štandardne dodávané v prevedení s upevnením na čelo zásuvky pomocou univrutov (typ.A) a následným pootočením a zaklipovaním do mechanizmu výsuvov, resp. v prevedení s rozpernými hmoždinkami pre zalepenie do čela zásuvky (typ.B) Horizontálne a vertikálne zoradenie čela je v rozsahu + / - 1,5 mm.

Montážne rozmery výsuvov Eurobox

Vysvetlivka:

NL - hĺbka skrine

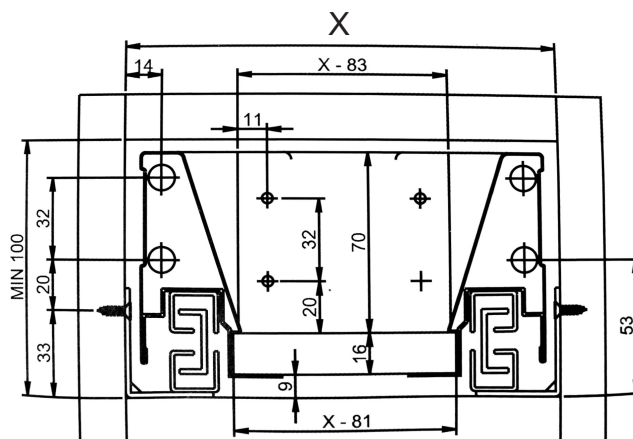
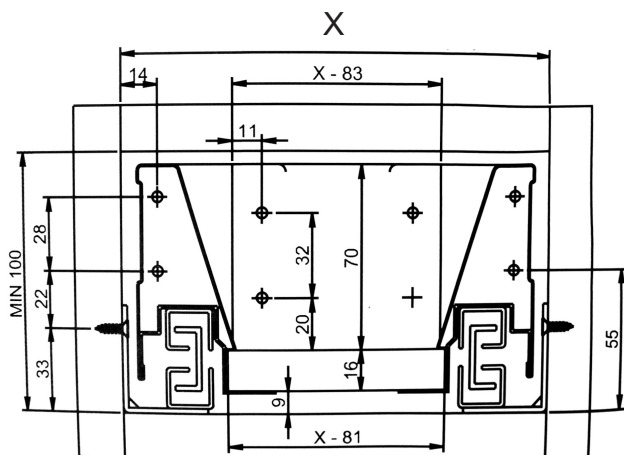
X - vnútorná šírka skrine



Montážne rozmery pre upevnenie čela k výsuvom Eurobox

rozmery pre klipy typu A - univruty

rozmery pre klipy typu B - rozperné hmoždinky



Dodavateľ:

KTI-PROGRESS spol. s .r.o.

Hradná ul.16

940 56 NOVÉ ZÁMKY

Mobil:

0905 / 582 387

Veľkoobchod - zásielkový predaj:

Tel/Fax: 035/6424-116, 6424-790

e-mail: info@kti-progress.sk

Maloobchod - vzorková predajňa:

Tel: 035/6412-186, Fax: 6406-200

e-mail: drp@kti-progress.sk

<http://www.kti-progress.sk>

Ceny sú uvedené v EUR bez DPH. Cenník platí od 1.12.2008.